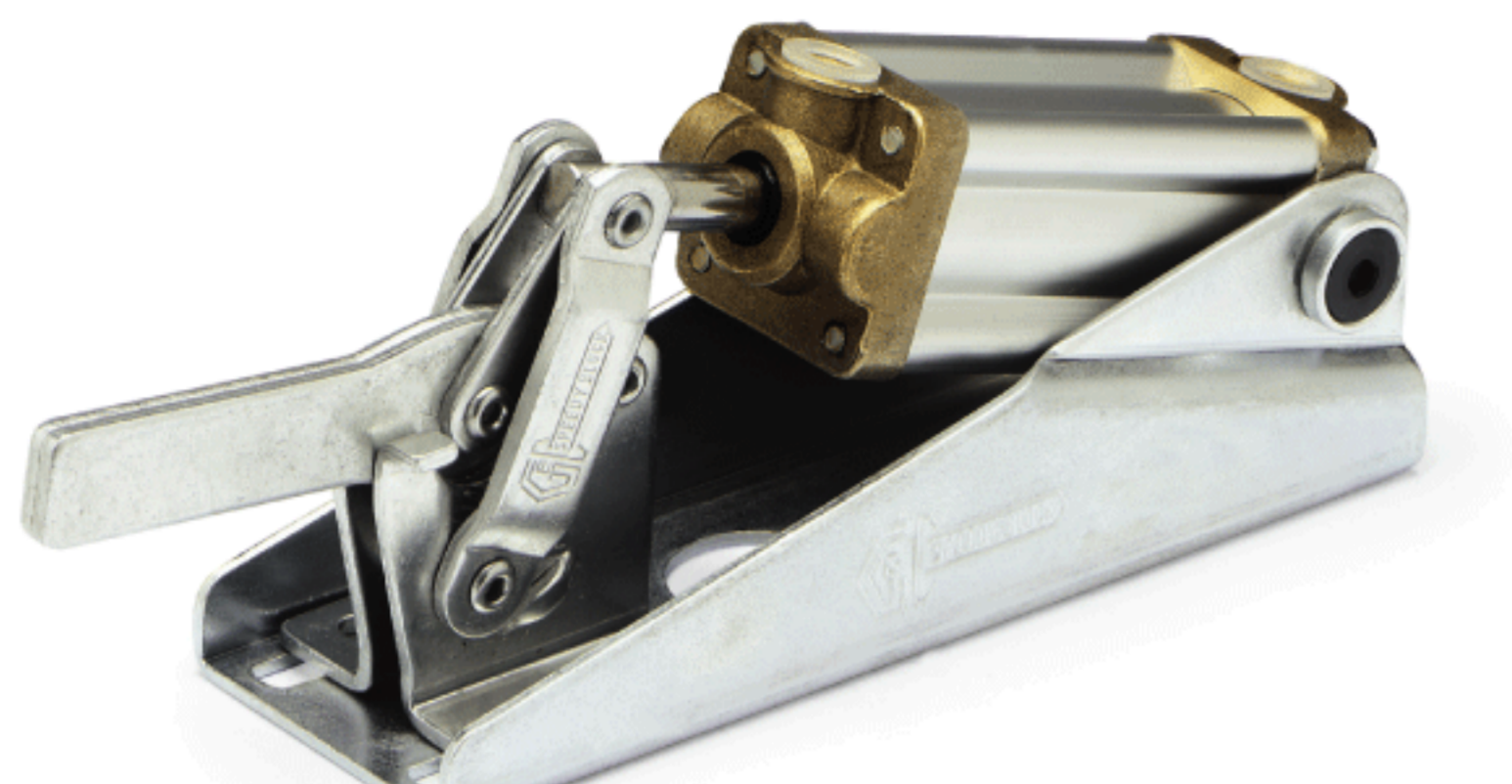


气动控制夹具



- 镀锌硬化钢薄板金属部件，带实心夹紧臂(EP3型)或者带叉形夹紧臂(AP3型)，两种型号都可以提供配套磁性柱塞(EP3-M或者AP3-M型)。
- 硬化钢质轴承销。
- 硬化钢质轴承衬套。
- 硬化钢质气压缸轴承销。
- 双作用缸(最大操作压力6bar)。

所有运动部件均用专门的润滑脂进行润滑。

GN860气动控制夹具的夹紧原理，在结构和尺寸上与手动操作的垂直夹具GN810相同。

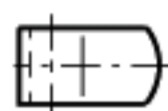
GN860夹具M型(带磁性柱塞)与带接近开关的GN896.1型/GN896.2型可以通过传感器探测并生成信号，形成一个电脉冲。

进一步说明，参见第653页GN896.1型/GN896.2型内容。

为了确保延长机械部件和气压缸的使用寿命，操作气压不应超过6bar。并且空气管路中应安装一个润滑控制装置。

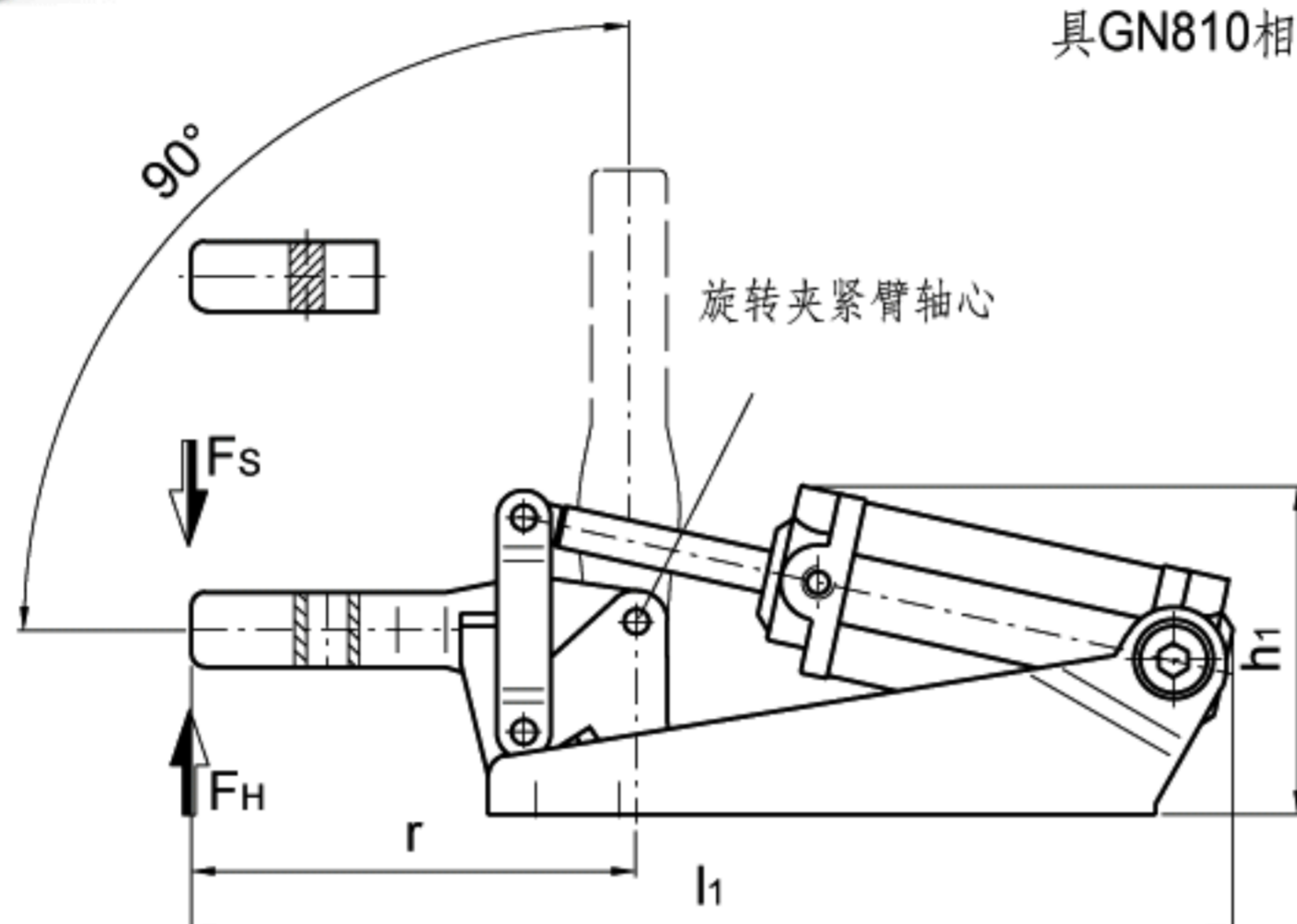
EP3 型

带焊接用夹紧螺栓挡圈



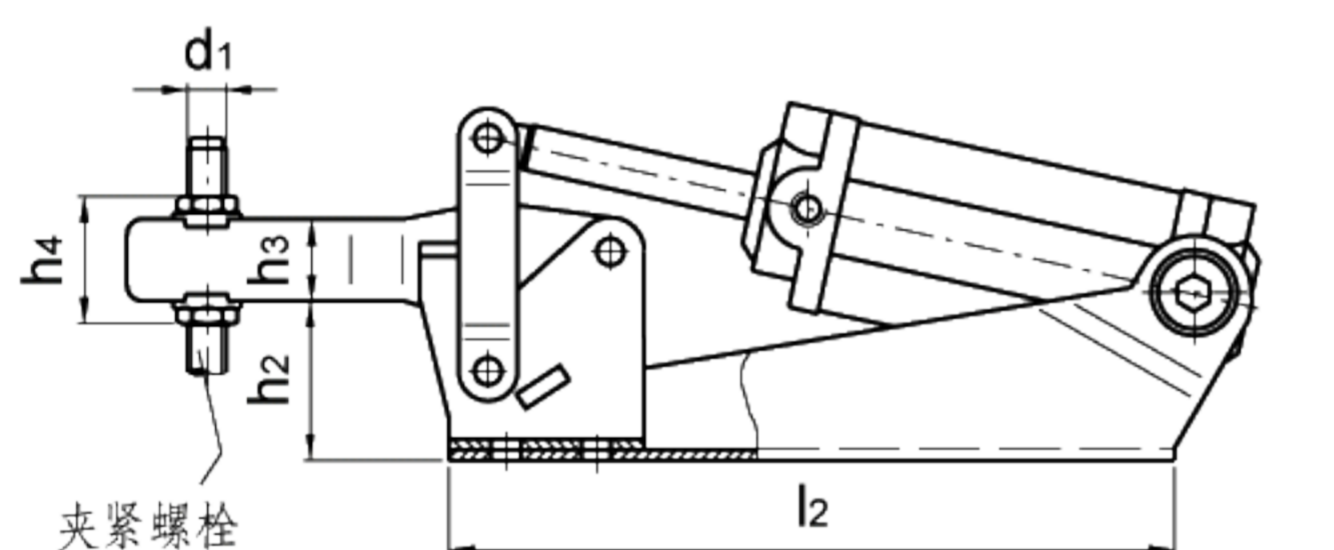
AP3 型

带两级侧向垫圈



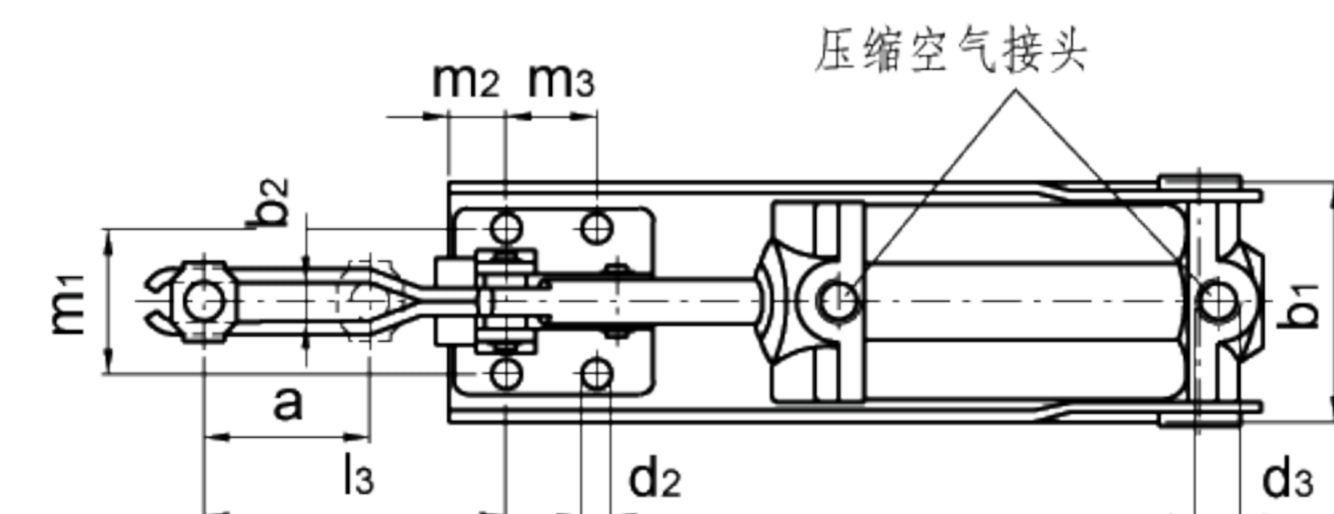
AP3 型

EP3 型

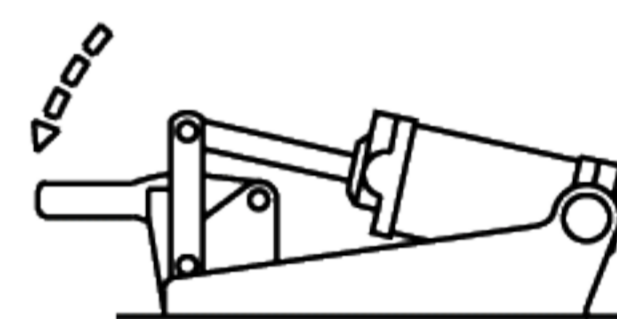
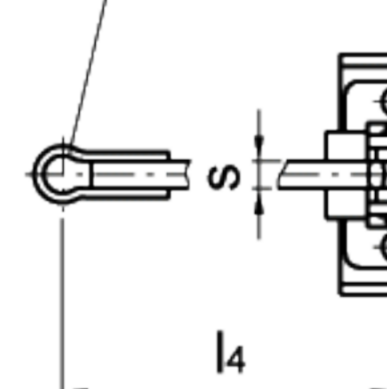


夹紧螺栓

带焊接到夹紧臂的夹紧螺栓挡圈



压缩空气接头



| 标准件 | 主尺寸 | | | | | | | | | | | | | | | | | | | 阳螺纹 \varnothing | FH [N] 夹持力 | FS [N] 4bar夹紧力 | 重量 g |
|------------------|-----|----------------|------|-----|-----|------|-----|------|----|----|-----------------|-----|-----|-----|---------|------|----|------|----|-------------------|---------------|-------------------|---------|
| | 型号 | a [~] | b1 | b2 | d1 | d2 | d3 | h1 | h2 | h3 | h4 [~] | l1 | l2 | l3 | l4 max. | m1 | m2 | m3 | r | | | | |
| GN 860-70-AP3 | 20 | 42 | 5.5 | M5 | 4.5 | G1/8 | 50 | 22.5 | 11 | 21 | 163 | 92 | 40 | - | 24 | 7 | 15 | 62.5 | - | 4 | 700 | 500 | 499 |
| GN 860-125-AP3 | 28 | 48 | 6.5 | M6 | 5.5 | G1/8 | 70 | 30 | 14 | 27 | 202 | 150 | 48 | - | 29 | 8 | 19 | 79 | - | 4 | 1600 | 700 | 727 |
| GN 860-200-AP3 | 40 | 53 | 8.5 | M8 | 6.5 | G1/8 | 80 | 35 | 18 | 35 | 248 | 160 | 70 | - | 32 | 11.5 | 20 | 104 | - | 4 | 2200 | 900 | 1217 |
| GN 860-200-AP3-M | 40 | 53 | 8.5 | M8 | 6.5 | G1/8 | 80 | 35 | 18 | 35 | 248 | 160 | 70 | - | 32 | 11.5 | 20 | 104 | - | 4 | 2200 | 900 | 1225 |
| GN 860-300-AP3 | 42 | 74 | 10.5 | M10 | 8.5 | G1/4 | 96 | 46 | 20 | 41 | 306 | 196 | 76 | - | 46 | 10.5 | 29 | 122 | - | 6 | 2700 | 1200 | 2155 |
| GN 860-300-AP3-M | 42 | 74 | 10.5 | M10 | 8.5 | G1/4 | 96 | 46 | 20 | 41 | 306 | 196 | 76 | - | 46 | 10.5 | 29 | 122 | - | 6 | 2700 | 1200 | 2155 |
| GN 860-400-AP3 | 66 | 74 | 12.5 | M12 | 8.5 | G1/4 | 106 | 51 | 22 | 48 | 360 | 216 | 104 | - | 45 | 10.5 | 32 | 154 | - | 8 | 3000 | 1400 | 3265 |
| GN 860-400-AP3-M | 66 | 74 | 12.5 | M12 | 8.5 | G1/4 | 106 | 51 | 22 | 48 | 360 | 216 | 104 | - | 45 | 10.5 | 32 | 154 | - | 8 | 3000 | 1400 | 3235 |
| GN 860-70-EP3 | - | 42 | - | M5 | 4.5 | G1/8 | 50 | 22.5 | 11 | 21 | 163 | 92 | - | 48 | 24 | 7 | 15 | 62.5 | 4 | 4 | 700 | 500 | 505 |
| GN 860-125-EP3 | - | 48 | - | M6 | 5.5 | G1/8 | 70 | 30 | 14 | 27 | 202 | 150 | - | 62 | 29 | 8 | 19 | 79 | 5 | 4 | 1600 | 700 | 723 |
| GN 860-200-EP3 | - | 53 | - | M8 | 6.5 | G1/8 | 80 | 35 | 18 | 35 | 248 | 160 | - | 86 | 32 | 11.5 | 20 | 104 | 6 | 4 | 2200 | 900 | 1225 |
| GN 860-200-EP3-M | - | 53 | - | M8 | 6.5 | G1/8 | 80 | 35 | 18 | 35 | 248 | 160 | - | 86 | 32 | 11.5 | 20 | 104 | 6 | 4 | 2200 | 900 | 1245 |
| GN 860-300-EP3 | - | 74 | - | M10 | 8.5 | G1/4 | 96 | 46 | 20 | 41 | 306 | 196 | - | 95 | 46 | 10.5 | 29 | 122 | 8 | 6 | 2700 | 1200 | 2170 |
| GN 860-300-EP3-M | - | 74 | - | M10 | 8.5 | G1/4 | 96 | 46 | 20 | 41 | 306 | 196 | - | 95 | 46 | 10.5 | 29 | 122 | 8 | 6 | 2700 | 1200 | 2160 |
| GN 860-400-EP3 | - | 74 | - | M12 | 8.5 | G1/4 | 106 | 51 | 22 | 48 | 360 | 216 | - | 130 | 45 | 10.5 | 32 | 154 | 10 | 8 | 3000 | 1400 | 3250 |
| GN 860-400-EP3-M | - | 74 | - | M12 | 8.5 | G1/4 | 106 | 51 | 22 | 48 | 360 | 216 | - | 130 | 45 | 10.5 | 32 | 154 | 10 | 8 | 3000 | 1400 | 3226 |